


# SP 30 / ...A-D

EINBAUSCHRAUBER mit Abschaltkupplung Air Nutrunner Motors with Shut-off Clutch

## TECHNISCHE DATEN TECHNICAL DATA

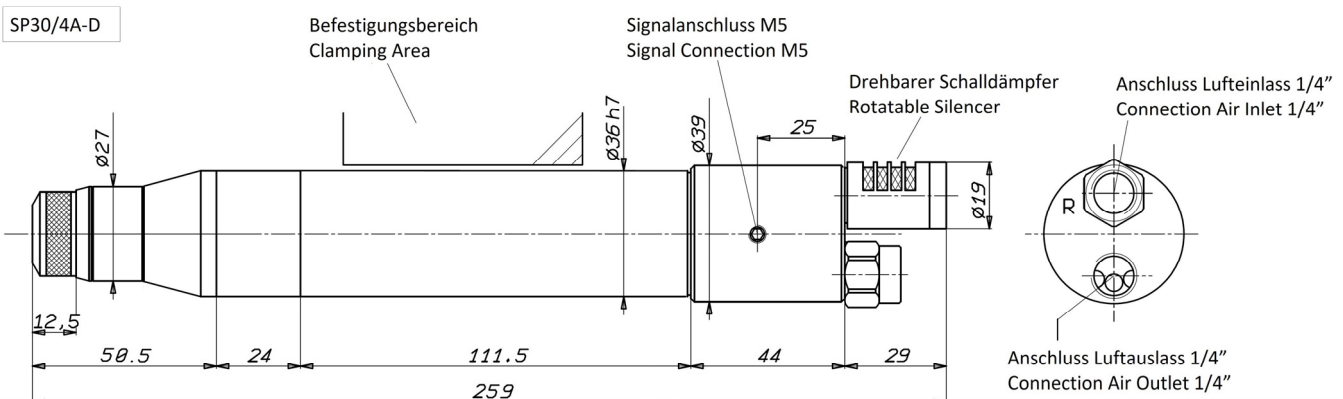
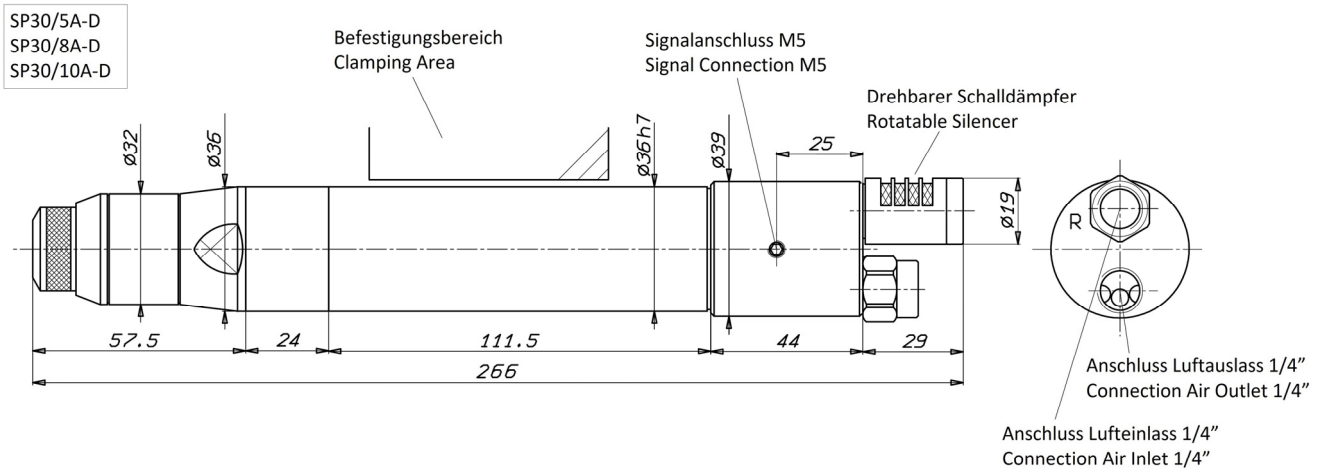
Artikel	Item	SP30/4A-D	SP30/5A-D	SP30/8A-D	SP30/10A-D
Artikel-Nr.	Item No.	20155100	20155200	20155300	20155400
<b>Drehmomentbereich</b>	<b>Torque Range</b>	0,9 – 4,0 Nm	2,5 – 5,0 Nm	2,5 – 8,0 Nm	2,5 – 10,0 Nm
Drehzahl	Speed	2.500 min <sup>-1</sup>	1.500 min <sup>-1</sup>	1.000 min <sup>-1</sup>	500 min <sup>-1</sup>
Leistung	Power	300 W	300 W	300 W	300 W
Start / Drehrichtung	Start / Direction of Rotation	Direkt über externes Steuerventil (3-Wege) / rechtsdrehend Direct by external control valve (3-way) / clockwise			
Aufnahme	Chuck	 1/4" K 6,35 mm	 1/4" K 6,35 mm	 1/4" K 6,35 mm	 1/4" K 6,35 mm
Gewicht	Weight	0,93 kg	0,98 kg	0,98 kg	0,98 kg
Luftverbrauch	Air Consumption	9,0 l/s	9,0 l/s	9,0 l/s	9,0 l/s
Luftanschluss	Air Connection	G 1/4"	G 1/4"	G 1/4"	G 1/4"
Empf. Schlauch-∅	Recommended Hose ∅	9 mm	9 mm	9 mm	9 mm
Geräuschpegel	Noise Level	76 dB(A)	76 dB(A)	76 dB(A)	76 dB(A)
Betriebsdruck	Working Pressure	6,3 bar	6,3 bar	6,3 bar	6,3 bar
Signalanschluss*	Signal connection*	M5	M5	M5	M5

K: Klingenaufnahme / Standard chuck , DIN 3126 – E/F \* für optionale Steuerung über SPS / for optional control device SPS

**Lieferumfang:** Werkzeug, Kupplungsschlüssel

**Scope of Delivery:** Tool, clutch key

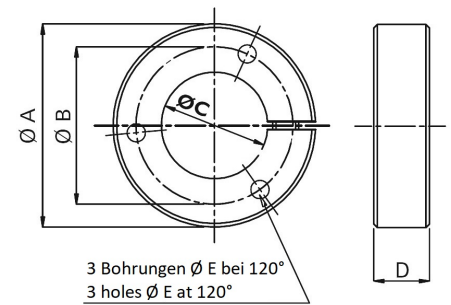
## ABMESSUNGEN DIMENSIONS



ZUBEHÖR für Serie SP30/...A-D ACCESSORIES for Series SP30/...A-D

**Spannflansch Clamping Flange**

Artikel Item	Artikel-Nr. Item No.	Ø A mm	Ø B mm	Ø C mm	D mm	Ø E mm
684011007	53900128	69,5 mm	57 mm	36 mm	18 mm	6,25 mm



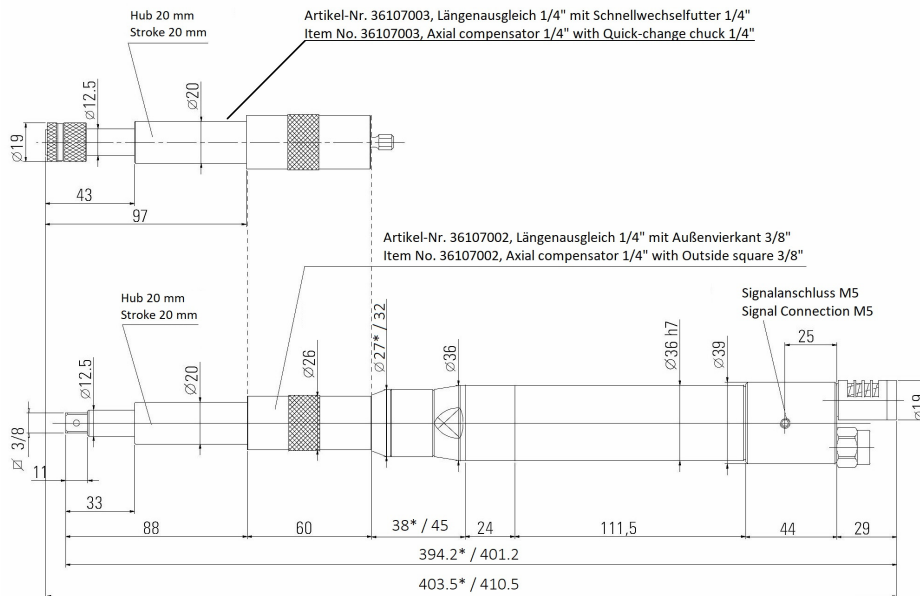
**Auf Anfrage:**

Längenausgleich  
 Steuerung über SPS: Misst das Zyklusende, das Erreichen des Drehmoments, gibt Freigaben zur Aufwärts- oder Abwärtsbewegung der Haltevorrichtungen und weitere Zyklussequenzen  
 Allgemeines Schrauber- und Montagezubehör

**On request:**

Length compensation  
 Control via SPS: Measures the end of the cycle, the reaching of the torque, gives releases for upward or downward movement of the holding devices and further cycle sequences  
 General screw driving and assembly accessories

**ABMESSUNGEN mit Längenausgleich DIMENSIONS with Length Adjustment**



SP30/4A-D\*, SP30/5A-D, SP30/8A-D, SP30/10A-D  
 SP30/4A-S\*, SP30/5A-S, SP30/8A-S, SP30/10A-S



SP30/4A-UD\*, SP30/5A-UD, SP30/8A-UD, SP30/10A-UD

