

WINKELSCHLEIFER ZUM SCHLEIFEN

ANGLE GRINDER FOR GRINDING

GW170/120-..., GW170/85-...

Druckluft-Winkelschleifer für Schleifteller max. Ø 127 – 180 mm zum Schleifen verschiedenster Materialien.

Pneumatic angle grinder for grinding plates max. Ø 127 – 180 mm, for grinding of several materials.

1.700 W
Ø 127 mm -
180 mm

Spindelarretierung für schnellen
Zubehörwechsel.
Spindle lock for easy change of
accessory.



GW170/120-M14
mit optional erhältlichem
Fingerschutz und Schleifteller
with optional available finger
protection and grinding plate

VORTEILE

- 1.700 W Leistung für hohen Abtrag.
- Fliehkraftregler für konstante Drehzahl auch unter Last.
- Sehr gutes Leistungs-gewicht von 1.225 W/kg.
- Der vibrationsdämpfende Handgriff ermöglicht ermüdungsfreies Arbeiten.
- Der optional erhältliche Zu- und Abluftschlauch kpl. (Schlauch-in-Schlauch-Lösung) reduziert die Geräusch-emissionen um 11 dB.
- Der Handgriff kann beid-seitig montiert werden.

BENEFITS

- 1,700 W power for high removal capacity.
- Centrifugal governor for consistent speed under load.
- Very good power-weight ratio of 1.225 W/kg.
- The vibration reducing handle enables fatigue-free working.
- The optional available inlet/exhaust air hose complete (hose-in-hose solution) reduces noise by 11 dB.
- The additional handle can be mounted on both sides.

Hoher Bedienkomfort durch umbaufähigen Starthebel.
High ease of use thanks to convertible valve lever.

NOMENKLATUR

GW 170 / 120 - M14



TECHNISCHE DATEN TECHNICAL DATA

Artikel Item	GW170/120-M14	GW170/120-5/8	GW170/85-M14	GW170/85-5/8
Artikel Nr. Item No.	12166300	12166400	Auf Anfrage On request	Auf Anfrage On request
Leistung Power	1.700 W			
Drehzahl Speed	12.000 min ⁻¹		8.500 min ⁻¹	
Max. Scheiben-Ø Max. Plate Ø	127 mm*		180 mm*	
Werkzeugaufnahme Chuck	M14 x 2 mm	5/8" – 11 UNC	M14 x 2 mm	5/8" – 11 UNC
Gewicht Weight	1,39 kg			
Luftverbrauch Leerlauf / unter Last Air Consumption Free Speed / under Load	20 l/s / 32 l/s			
Schalldruckpegel** Sound Pressure Level**	85 dB		80 dB	
Schalleistungspegel** Sound Power Level**	96 dB		91 dB	
Vibration Vibration	2,6 m/s ²			

* Halten Sie die vorgeschriebenen Drehzahlen der Schleifmittelhersteller ein.

**ISO 15744

* Stay within abrasive manufacturer's specified speed values.

Betriebsdruck: 6,3 bar
Empf. Schlauch-Ø: 13 mm
Luftanschluss: G 3/8"

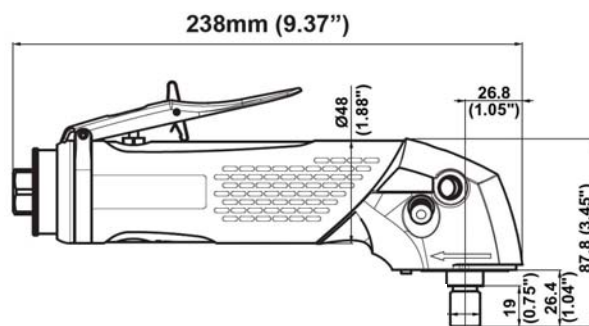
Working Pressure: 6.3 bar
Recommended Hose-Ø: 13 mm
Air Connection: G 3/8"

LIEFERUMFANG SCOPE OF DELIVERY

Artikel Item	GW170/120-...	GW170/85-...
Zu-/Abluftschlauch kpl. (Schlauch-in-Schlauch) Inlet/Exhaust Air Hose cpl. (Hose-in-Hose)	○	○
Abluftschlauch + Schelle Exhaust Air Hose + Clamp	●	●
Schlauchnippel 3/8"xLW13 Hose Nipple 3/8" x LW13	●	●
Standard-Handgriff Standard Handle	○	●
Handgriff vibrationsdämpfend Handle Vibration Reducing	●	○
Transportkoffer Transportation Case	○	○
Fingerschutz Finger Protection	○	○
Autobalancer Autobalancer Device	-	-

- im Lieferumfang enthalten / scope of delivery
- optional / optional available
- nicht erhältlich / NOT available

ABMESSUNGEN DIMENSIONS



Für weiteres Zubehör sprechen Sie uns gerne an.
Please contact us for further accessories.