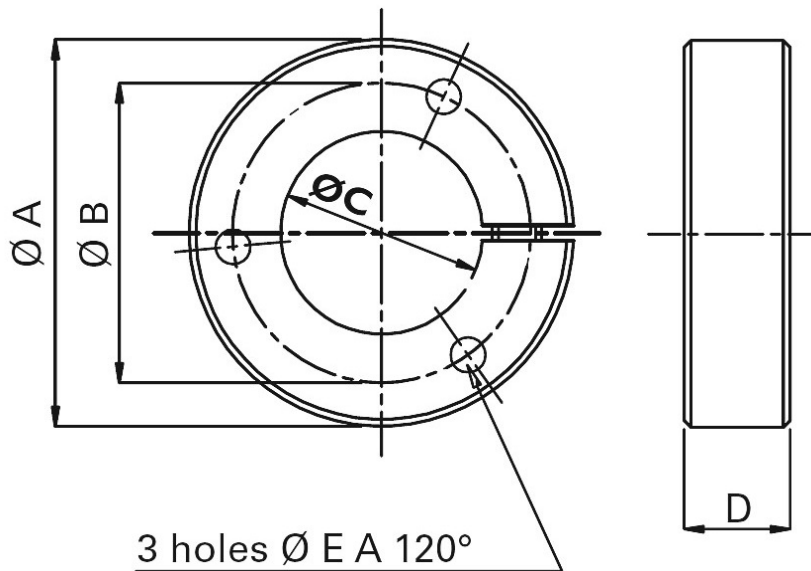


SPANNFLANSCH E CLAMPING FLANGES

Spannflansche für den Einbau von Druckluft-Lamellenmotoren

Clamping Flanges for air vane motor assembly.



ABMESSUNGEN DIMENSIONS

Typ Type	Für Serie For Series	Artikel-Nr. Item No.	Abmessungen [mm] Dimensions [mm]				
			A	B	C	D	E
684011009	ME15A/..., ME12A/...U	53900126	64,5	50	29	18	5,25
001009/1	ME20A/..., ME16A/...U	53900127	64,5	50	33,8	18	5,25
684011007	ME28A/..., ME21A/...U	53900128	69,5	57	36	18	6,25
001034/1	ME40/..., ME40/...U	53900130	79,5	64	49	18	6,2
006692	ME80/..., ME80/...U	53900131	129	105	65	35	10,2