

SP 30 / ...A-S

EINBAUSCHRAUBER mit Abschaltkupplung und Schubstart

Air Nutrunner Motors with Shut-off Clutch and Push-to-start

TECHNISCHE DATEN TECHNICAL DATA

Artikel	Item	SP30/4A-S	SP30/5A-S	SP30/8A-S	SP30/10A-S
Artikel-Nr.	Item No.	20155500	20155600	20155700	20155800
Drehmomentbereich	Torque Range	0,9 – 4,0 Nm	2,5 – 5,0 Nm	2,5 – 8,0 Nm	2,5 – 10,0 Nm
Drehzahl	Speed	2.500 min ⁻¹	1.500 min ⁻¹	1.000 min ⁻¹	500 min ⁻¹
Leistung	Power	300 W	300 W	300 W	300 W
Start / Drehrichtung	Start / Direction of Rotation	Axialer Andruck / rechtsdrehend Axial pressure / clockwise			
Aufnahme	Chuck	1/4" K 6,35 mm	1/4" K 6,35 mm	1/4" K 6,35 mm	1/4" K 6,35 mm
Gewicht	Weight	0,91 kg	0,99 kg	0,99 kg	0,99 kg
Luftverbrauch	Air Consumption	9,0 l/s	9,0 l/s	9,0 l/s	9,0 l/s
Luftanschluss	Air Connection	G 1/4"	G 1/4"	G 1/4"	G 1/4"
Empf. Schlauch-Ø	Recommended Hose Ø	9 mm	9 mm	9 mm	9 mm
Geräuschpegel	Noise Level	76 dB(A)	76 dB(A)	76 dB(A)	76 dB(A)
Betriebsdruck	Working Pressure	6,3 bar	6,3 bar	6,3 bar	6,3 bar
Signalanschluss*	Signal connection*	M5	M5	M5	M5

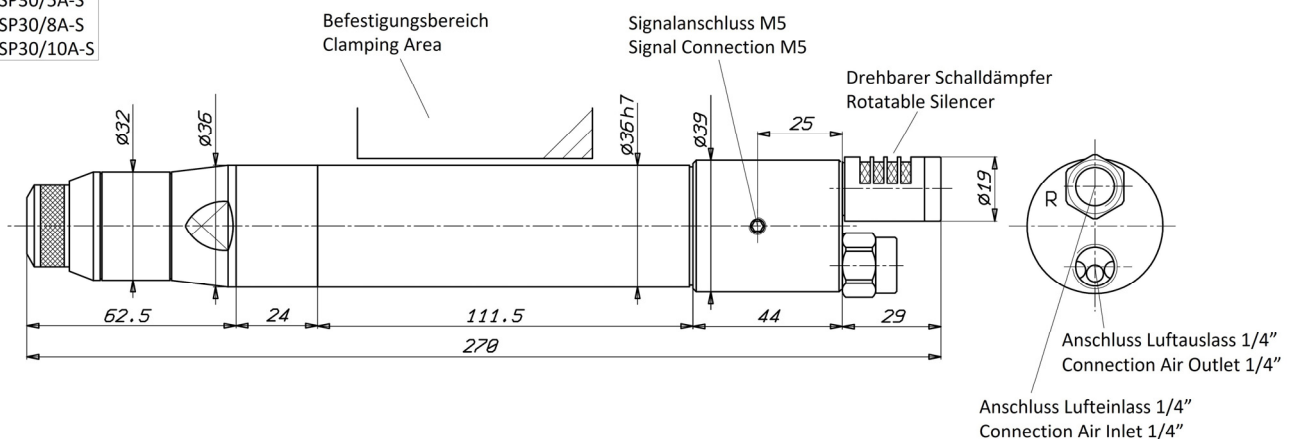
K: Klingenaufnahme / Standard chuck, DIN 3126 – E/F * für optionale Steuerung über SPS / for optional control device SPS

Lieferumfang: Werkzeug, Kupplungsschlüssel

Scope of Delivery: Tool, clutch key

ABMESSUNGEN DIMENSIONS

SP30/5A-S
SP30/8A-S
SP30/10A-S



SP30/4A-S

