





# SP 131 / ...R-S

EINBAUSCHRAUBER mit Rutschkupplung und Schubstart

Air Nutrunner Motors with Slip Clutch and Push-to-start

## TECHNISCHE DATEN TECHNICAL DATA

Artikel	Item	SP131/2R-S	SP131/3R-S	SP131/4R-S	SP131/5R-S
Artikel-Nr.	Item No.	20113400	20113500	20113600	20113700
<b>Drehmomentbereich</b>	<b>Torque Range</b>				
Standardfeder	Standard Spring	0,8 – 2,5 Nm	0,8 – 2,2 Nm	0,8 – 2,5 Nm	0,6 – 1,9 Nm
mitgelieferte Feder	Delivered Spring	-	1,8 – 3,0 Nm	2,0 – 3,3 Nm	1,0 – 4,2 Nm
Drehzahl	Speed	2.800 min <sup>-1</sup>	1.300 min <sup>-1</sup>	850 min <sup>-1</sup>	600 min <sup>-1</sup>
Leistung	Power	130 W	130 W	130 W	130 W
Start / Drehrichtung	Start / Direction of Rotation	Axialer Andruck / rechtsdrehend Axial pressure / clockwise			
Aufnahme	Chuck	 1/4" K 6,35 mm	 1/4" K 6,35 mm	 1/4" K 6,35 mm	 1/4" K 6,35 mm
Gewicht	Weight	0,72 kg	0,73 kg	0,73 kg	0,73 kg
Luftverbrauch	Air Consumption	7,0 l/s	7,0 l/s	7,0 l/s	7,0 l/s
Luftanschluss	Air Connection	G 1/8"	G 1/8"	G 1/8"	G 1/8"
Empf. Schlauch-Ø	Recommended Hose Ø	6 mm	6 mm	6 mm	6 mm
Geräuschpegel	Noise Level	73 - 74 dB(A)	73 - 74 dB(A)	73 - 74 dB(A)	73 - 74 dB(A)
Betriebsdruck	Working Pressure	6,3 bar	6,3 bar	6,3 bar	6,3 bar
Signalanschluss*	Signal connection*	M5	M5	M5	M5

K: Klingenaufnahme / Standard chuck , DIN 3126 – E/F \* für optionale Steuerung über SPS / for optional control device SPS

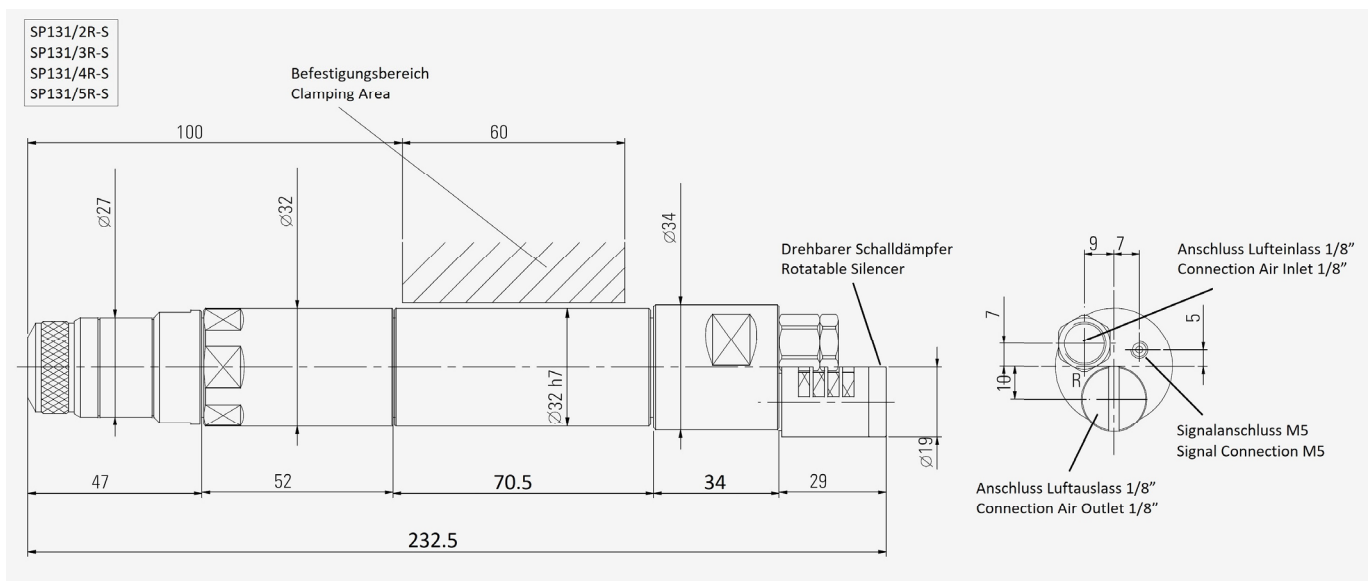
### Lieferumfang:

Werkzeug, montierte Standard-Feder, mitgelieferte Feder (außer SP131/2R-S), Kupplungsschlüssel

### Scope of Delivery:

Tool, assembled standard spring, delivered spring (except SP131/2R-S), clutch key

## ABMESSUNGEN DIMENSIONS



## ZUBEHÖR für Serie SP131/...R-S ACCESSORIES for Series SP131/...R-S

### Kupplungsfedern – Drehmomentbereiche bei weichem Schraubfall

#### Clutch Springs – Torque Ranges (soft Screw-joint)

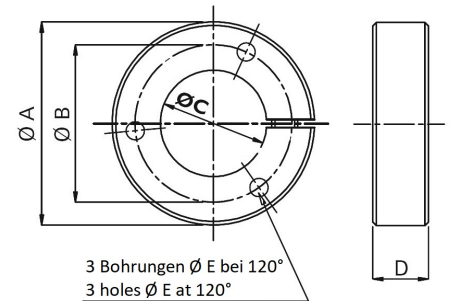
Kupplungsfeder Spring	Eingebaut Mounted	Mitgeliefert Delivered	Mitgeliefert Delivered	Mitgeliefert Delivered
Typ				
SP131/2R-S	0,8 – 2,5 Nm			
SP131/3R-S	0,8 – 2,2 Nm	1,8 – 3,0 Nm		
SP131/4R-S	0,8 – 2,5 Nm		2,0 – 3,3 Nm	
SP131/5R-S	0,6 – 1,9 Nm			1,0 – 4,2 Nm

Artikel Item	10229/1,6	10229/2	10229/2,1	10229/2,2
Farbe / Colour	Braun / Brown	Rosa	Silber / Silver	Gold
Draht / Wire	Ø 1,6 mm	Ø 2,0 mm	Ø 2,1 mm	Ø 2,2 mm
Artikel-Nr. / Item No.	01123258	01123316	01123317	01123318

### Spannflansch Clamping Flange

Artikel Item	Artikel-Nr. Item No.	Ø A mm	Ø B mm	Ø C mm	D mm	Ø E mm
684011006	53900129	64,5 mm	50 mm	32 mm	18 mm	5,25 mm



#### Auf Anfrage:

Längenausgleich  
Steuerung über SPS: Misst das Zyklusende, das Erreichen des Drehmoments, gibt Freigaben zur Aufwärts- oder Abwärtsbewegung der Haltevorrichtungen und weitere Zyklussequenzen  
Allgemeines Schrauber- und Montagezubehör

#### On request:

Length compensation  
Control via SPS: Measures the end of the cycle, the reaching of the torque, gives releases for upward or downward movement of the holding devices and further cycle sequences  
General screw driving and assembly accessories

## ABMESSUNGEN mit Längenausgleich DIMENSIONS with Length Adjustment

