

# SP 40 / ...A-S

EINBAUSCHRAUBER mit Abschaltkupplung und Schubstart

Air Nutrunner Motors with Shut-off Clutch and Push-to-start

## TECHNISCHE DATEN TECHNICAL DATA

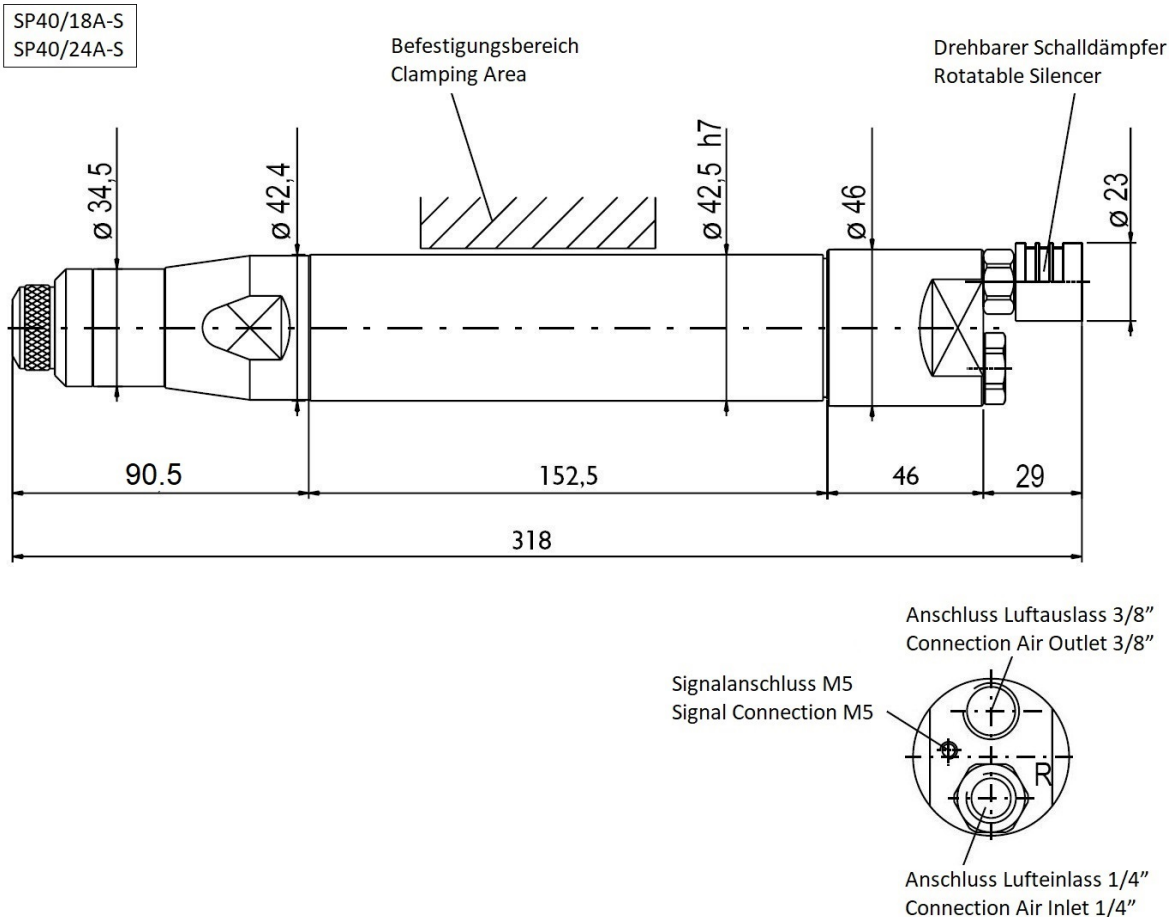
Artikel	Item	SP40/18A-S	SP40/24A-S
Artikel-Nr.	Item No.	20172800	20172900
<b>Drehmomentbereich</b>	<b>Torque Range</b>	7 – 18 Nm	7 – 24 Nm
Drehzahl	Speed	800 min <sup>-1</sup>	550 min <sup>-1</sup>
Leistung	Power	400 W	400 W
Start / Drehrichtung	Start / Direction of Rotation	Axialer Andruck / rechtsdrehend Axial pressure / clockwise	
Aufnahme	Chuck	1/4" K 6,35 mm	1/4" K 6,35 mm
Gewicht	Weight	1,50 kg	1,50 kg
Luftverbrauch	Air Consumption	10,0 l/s	10,0 l/s
Luftanschluss	Air Connection	G 1/4"	G 1/4"
Empf. Schlauch-Ø	Recommended Hose Ø	9 mm	9 mm
Geräuschpegel	Noise Level	79 dB(A)	79 dB(A)
Betriebsdruck	Working Pressure	6,3 bar	6,3 bar
Signalanschluss*	Signal connection*	M5	M5

K: Klingenaufnahme / Standard chuck , DIN 3126 – E/F \* für optionale Steuerung über SPS / for optional control device SPS

**Lieferumfang:** Werkzeug, Kupplungsschlüssel

**Scope of Delivery:** Tool, clutch key

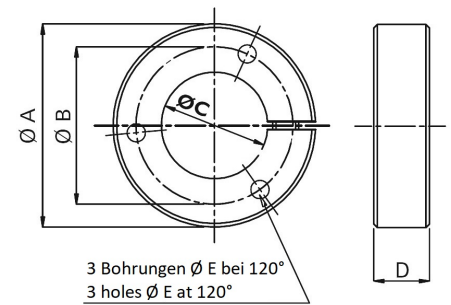
## ABMESSUNGEN DIMENSIONS



ZUBEHÖR für Serie SP40/...A-S ACCESSORIES for Series SP40/...A-S

**Spannflansch Clamping Flange**

Artikel Item	Artikel-Nr. Item No.	Ø A mm	Ø B mm	Ø C mm	D mm	Ø E mm
684011008	53900132	79,5 mm	64 mm	42,5 mm	18 mm	6,25 mm



**Auf Anfrage:**

Längenausgleich  
Steuerung über SPS: Misst das Zyklusende, das Erreichen des Drehmoments, gibt Freigaben zur Aufwärts- oder Abwärtsbewegung der Haltevorrichtungen und weitere Zyklussequenzen  
Allgemeines Schrauber- und Montagezubehör

**On request:**

Length compensation  
Control via SPS: Measures the end of the cycle, the reaching of the torque, gives releases for upward or downward movement of the holding devices and further cycle sequences  
General screw driving and assembly accessories

**ABMESSUNGEN mit Längenausgleich DIMENSIONS with Length Adjustment**

