

# SP 20 / ..A-S

## EINBAUSCHRAUBER mit Abschaltkupplung und Schubstart

### Air Nutrunner Motors with Shut-off Clutch and Push-to-Start

#### TECHNISCHE DATEN TECHNICAL DATA

Artikel	Item	SP20/2A-S	SP20/3A-S	SP20/4A-S	SP20/5A-S
Artikel-Nr.	Item No.	20176200	20176300	20176400	20176500
<b>Drehmomentbereich</b>	<b>Torque Range</b>				
Standardfeder	Standard Spring	0,8 – 2,5 Nm	0,8 – 3,0 Nm	0,8 – 4,0 Nm	0,8 – 5,0 Nm
mitgelieferte Feder	Delivered Spring	0,6 – 1,2 Nm	0,4 – 1,2 Nm	0,4 – 1,2 Nm	0,4 – 1,2 Nm
Drehzahl	Speed	2.700 min <sup>-1</sup>	1.400 min <sup>-1</sup>	1.000 min <sup>-1</sup>	650 min <sup>-1</sup>
Leistung	Power	200 W	200 W	200 W	200 W
Start / Drehrichtung	Start / Direction of Rotation	Durch axialen Druck (3-Wege) / rechtsdrehend by axial pressure control valve (3-way) / clockwise			
Aufnahme	Chuck	1/4" SWF 6,35 mm	1/4" SWF 6,35 mm	1/4" SWF 6,35 mm	1/4" SWF 6,35 mm
Gewicht	Weight	0,75 kg	0,77 kg	0,77 kg	0,77 kg
Luftverbrauch	Air Consumption	5,5 l/s	5,5 l/s	5,5 l/s	5,5 l/s
Luftanschluss	Air Connection	G 1/8"	G 1/8"	G 1/8"	G 1/8"
Empf. Schlauch-Ø	Recommended Hose Ø	6 mm	6 mm	6 mm	6 mm
Geräuschpegel	Noise Level	75 dB(A)	75 dB(A)	75 dB(A)	75 dB(A)
Betriebsdruck	Working Pressure	6,3 bar	6,3 bar	6,3 bar	6,3 bar
Signalanschluss*	Signal connection*	M5	M5	M5	M5

SWF: Schnellwechselfutter / Quick-changing chuck , DIN 3126 – E6,3 \* für optionale Steuerung über SPS / for optional control device SPS

#### Lieferumfang:

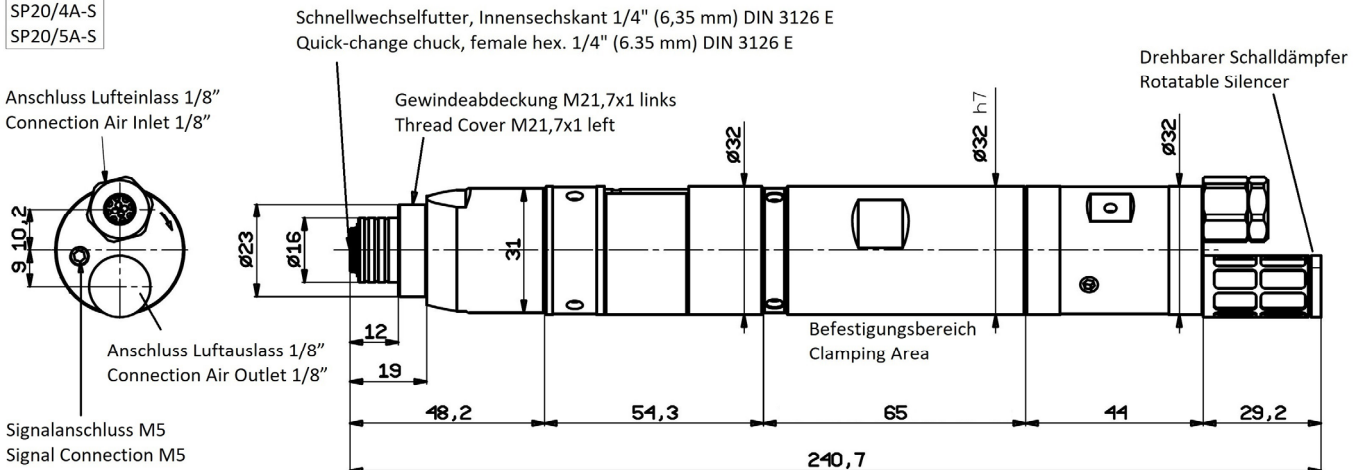
Werkzeug, montierte Standard-Feder, mitgelieferte Feder, Kupplungsschlüssel

#### Scope of Delivery:

Tool, assembled standard spring, delivered spring, clutch key

#### ABMESSUNGEN DIMENSIONS

SP20/2A-S  
SP20/3A-S  
SP20/4A-S  
SP20/5A-S



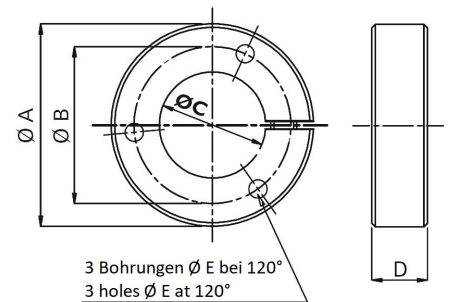
## ZUBEHÖR für Serie SP20/...A-S ACCESSORIES for Series SP20/...A-S

### Kupplungsfedern – Drehmomentbereiche bei weichem Schraubfall

#### Clutch Springs – Torque Ranges (soft Screw-joint)

Kupplungsfeder Spring	Eingebaut Mounted	Mitgeliefert Delivered
SP20/2A-S	0,8 – 2,5 Nm	0,6 – 1,2 Nm
SP20/3A-S	0,8 – 3,0 Nm	0,4 – 1,2 Nm
SP20/4A-S	0,8 – 4,0 Nm	0,4 – 1,2 Nm
SP20/5A-S	0,8 – 5,0 Nm	0,4 – 1,2 Nm

Artikel Item	595103202	595102204
Farbe / Colour	Grau / Grey	Schwarz / Black
Draht / Wire	Ø 3,2 mm	Ø 2,2 mm
Artikel-Nr. / Item No.	01123559	01123652



### Spannflansch Clamping Flange

Artikel Item	Artikel-Nr. Item No.	Ø A mm	Ø B mm	Ø C mm	D mm	Ø E mm
684011006	53900129	64,5 mm	50 mm	32 mm	18 mm	5,25 mm

#### Auf Anfrage:

Längenausgleich  
Steuerung über SPS: Misst das Zyklusende, das Erreichen des Drehmoments, gibt Freigaben zur Aufwärts- oder Abwärtsbewegung der Haltevorrichtungen und weitere Zyklussequenzen  
Allgemeines Schrauber- und Montagezubehör

#### On request:

Length compensation  
Control via SPS: Measures the end of the cycle, the reaching of the torque, gives releases for upward or downward movement of the holding devices and further cycle sequences  
General screw driving and assembly accessories

## ABMESSUNGEN mit Längenausgleich DIMENSIONS with Length Adjustment

Hub 20 mm  
Stroke 20 mm

Artikel-Nr. 36107002, Längenausgleich 1/4" mit Außenvierkant 3/8"  
Item No. 36107002, Axial compensator 1/4" with Outside square 3/8"

SP20/2A-D, SP20/3A-D, SP20/4A-D, SP20/5A-D  
SP20/2A-S\*, SP20/3A-S\*, SP20/4A-S\*, SP20/5A-S\*

Anschluss Lufterinlass 1/8"  
Connection Air Inlet 1/8"

Hub 20 mm  
Stroke 20 mm

Artikel-Nr. 36107003, Längenausgleich 1/4" mit Schnellwechselfutter 1/4"  
Item No. 36107003, Axial compensator 1/4" with Quick-change chuck 1/4"

Befestigungsbereich  
Clamping Area

Signalanschluss M5  
Signal Connection M5

220 / 222\*

SP20/2A-UD, SP20/3A-UD, SP20/4A-UD, SP20/5A-UD

Anschluss Lufterinlass 1/8"  
Connection Air Inlet 1/8"

Hub 20 mm  
Stroke 20 mm

Artikel-Nr. 36107001, Längenausgleich 1/4" mit Außenvierkant 1/4"  
Item No. 36107001, Axial compensator 1/4" with Outside square 1/4"

Signalanschluss M5  
Signal Connection M5

28.3