

WINKELSCHLEIFER ZUM SCHRUPPEN UND TRENNEN

ANGLE GRINDER FOR SCRUBBING AND CUTTING

GW170B/135-3/8-SET

Druckluft-Winkelschleifer mit Schutzhaube \varnothing 100 mm, zum Schruppen und Trennen von Stahl, Metall und Stein.

Pneumatic angle grinder with protective cover \varnothing 100 mm, for scrubbing and cutting of steel, metal and stone.

1.700 W
 \varnothing 100 mm

Spindelarreterierung für schnellen
Zubehörwechsel.
Spindle lock for easy change of
accessory.



GW170B/135-3/8-Set

VORTEILE

- 1.700 W Leistung für hohe Schnittgeschwindigkeit und hohen Abtrag.
- Fliehkraftregler für konstante Drehzahl auch unter Last.
- Sehr gutes Leistungsgewicht von 1.110 W/kg.
- Ausgestattet mit einem vibrationsdämpfenden Handgriff und einem Zu- und Abluftschlauch kpl. als Schlauch-in-Schlauch-Lösung zur Reduzierung der Geräuschemissionen um 11 dB.
- Der Handgriff kann beidseitig montiert werden.

BENEFITS

- 1,700 W power for high cutting speed and high removal capacity.
- Centrifugal governor for consistent speed under load.
- Very good power-weight ratio of 1.110 W/kg.
- Tools is equipped with a vibration reducing handle and an inlet/exhaust air hose complete (hose-in-hose solution) for noise reduction of 11 dB.
- The handle can be mounted on both sides.



Hoher Bedienkomfort durch umbaufähigen Starthebel.
High ease of use thanks to convertible valve lever.

NOMENKLATUR

GW 170 B / 135 - 3/8 - Set

- Set = mit Transportkoffer / in a case
- Aufnahme / Chuck: 3/8" - 24 UNF
- Drehzahl / Speed 13.500 min⁻¹
- mit Schutzhaube / with protective cover
- B = \varnothing 100 mm
- Winkelschleifer / Angle grinder 1.700 W



TECHNISCHE DATEN TECHNICAL DATA

| | | |
|--|---------------------------|-------|
| Artikel Item | GW170B/135-3/8-Set | |
| Artikel Nr. Item No. | 12165000 | |
| Leistung Power | 1.700 W | |
| Drehzahl Speed | 13.500 min ⁻¹ | |
| Schutzhaube Protective Cover | Ø 100 mm starr / fixed | |
| Scheibe max. D x s x d Plate max. | 100 x 6,4 x 16 mm | |
| Werkzeugaufnahme Chuck | 3/8" – 24 UNF | |
| Gewicht Weight | 1,53 kg | |
| Luftverbrauch Leerlauf / unter Last Air Consumption Free Speed / under Load | 25 l/s / 35 l/s | |
| Schalldruckpegel* Sound Pressure Level* | L _{pA} | 79 dB |
| Schalleistungspegel* Sound Power Level* | L _{WA} | 90 dB |
| Vibration Vibration | < 2,5 m/s ² | |

*ISO 15744

Betriebsdruck: 6,3 bar
Empf. Schlauch-Ø: 13 mm
Luftanschluss: G 3/8"

Working Pressure: 6.3 bar
Recommended Hose-Ø: 13 mm
Air Connection: G 3/8"

LIEFERUMFANG

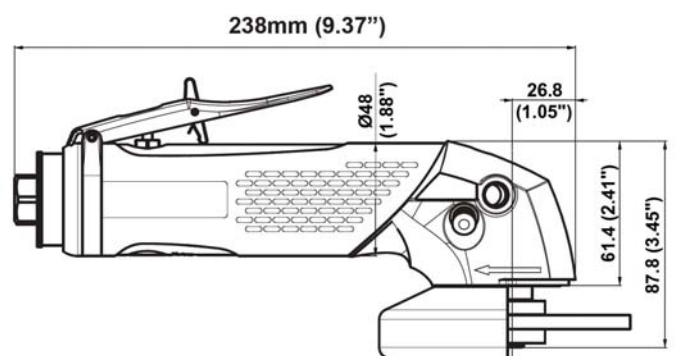
SCOPE OF DELIVERY

| | | |
|--|--------------------|--|
| Artikel Item | GW170B/135-3/8-Set | |
| Zu-/Abluftschlauch kpl. (Schlauch-in-Schlauch) Inlet/Exhaust Air Hose cpl. (Hose-in-Hose) | ● | |
| Abluftschlauch + Schelle Exhaust Air Hose + Clamp | ○ | |
| Schlauchnippel 3/8"xLW13 Hose Nipple 3/8" x LW13 | ○ | |
| Standard-Handgriff Standard Handle | ○ | |
| Handgriff vibrationsdämpfend Handle Vibration Reducing | ● | |
| Autobalancer Autobalancer Device | - | |
| Transportkoffer Transportation Case | ● | |

- im Lieferumfang enthalten / scope of delivery
- optional / optional available
- nicht erhältlich / NOT available

ABMESSUNGEN

DIMENSIONS



GW170B/135-3/8-Set

Für weiteres Zubehör sprechen Sie uns gerne an.
Please contact us for further accessories