

WINKELSCHLEIFER ZUM SCHRUPPEN UND TRENNEN

ANGLE GRINDER FOR SCRUBBING AND CUTTING

GW170D/...

Druckluft-Winkelschleifer mit Schutzhaube Ø 127 mm, zum Schrumpfen und Trennen von Stahl, Metall und Stein.

Pneumatic angle grinder with protective cover Ø 127 mm, for scrubbing and cutting of steel, metal and stone.

1.700 W
Ø 127 mm

Spindelarretierung für schnellen
Zubehörwechsel.
Spindle lock for easy change of
accessory.



GW170D/120V-M14-Set
GW170D/120V-5/8-Set

VORTEILE

- 1.700 W Leistung für hohe Schnittgeschwindigkeit und hohen Abtrag.
- Fliehkraftregler für konstante Drehzahl auch unter Last.
- Sehr gutes Leistungs-gewicht von 960 (890) W/kg.
- **Vibrationsarme Modelle (V)** sind ausgestattet mit einem Autobalancer (zur Absorption von Unwuchten und Vibrationen) und einem vibrationsdämpfenden Handgriff (0,7 m/s²).
- Zusätzlich reduziert der Zu- und Abluftschlauch kpl. als Schlauch-in-Schlauch-Lösung die Geräuschemissionen um 11 dB.
- Um 270° schwenkbare Schutzhaube.
- Der Handgriff kann beidseitig montiert werden.

BENEFITS

- 1,700 W power for high cutting speed and high removal capacity.
- Centrifugal governor for consistent speed under load.
- Very good power-weight ratio of 960 (890) W/kg.
- Low-vibration types (V) are equipped with auto-balancer device for reduction of unbalance and a vibration reducing handle for vibration value of 0.7 m/s².
- Noise reduction of 11 dB with inlet/exhaust air hose complete (hose-in-hose solution).
- Pivoting protective cover (270°).
- The additional handle can be mounted on both sides.

Hoher Bedienkomfort durch umbaufähigen Starthebel.
High ease of use thanks to convertible valve lever.

NOMENKLATUR

GW 170 D / 120 V - 5/8 - Set

- Set = mit Transportkoffer / in a case
- Aufnahme / Chuck: 5/8"
- V = Vibrationsarm / low vibration type
- Drehzahl / Speed 12.000 min⁻¹
- mit Schutzhaube / with protective cover
- D = Ø 127 mm
- Winkelschleifer / Angle grinder 1.700 W



TECHNISCHE DATEN TECHNICAL DATA

Artikel Item	GW170D/120- M14	GW170D/120V- M14-Set	GW170D/120- 5/8	GW170D/120V- 5/8-Set	GW170D/120- Hex	GW170D/120- Hex-Set
Artikel Nr. Item No.	12165500	12165600	12165700	12165800	12165900	12166000
Leistung Power	1.700 W					
Drehzahl Speed	12.000 min ⁻¹					
Schutzhaube Protective Cover	Ø 127 mm drehbar / pivoting					
Scheibe max. D x s x d Plate max.	127 x 6,4 x 22,2 mm					
Werkzeugaufnahme Chuck	M14 x 2 mm		5/8" – 11 UNC		Hex.	
Gewicht Weight	1,77 kg	1,90 kg	1,77 kg	1,90 kg	1,77 kg	1,77 kg
Luftverbrauch Leerlauf / unter Last Air Consumption Free Speed / under Load	20 l/s / 32 l/s					
Schalldruckpegel* Sound Pressure Level*	79 dB					
Schalleistungspegel* Sound Power Level*	90 dB					
Vibration Vibration	< 2,5 m/s ²					

*ISO 15744

 Betriebsdruck: 6,3 bar
 Empf. Schlauch-Ø: 13 mm
 Luftanschluss: G 3/8"

 Working Pressure: 6.3 bar
 Recommended Hose-Ø: 13 mm
 Air Connection: G 3/8"

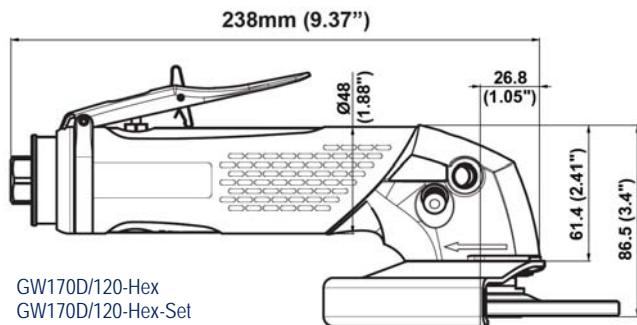
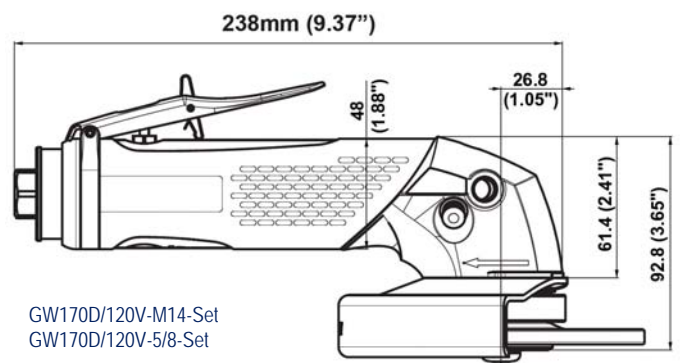
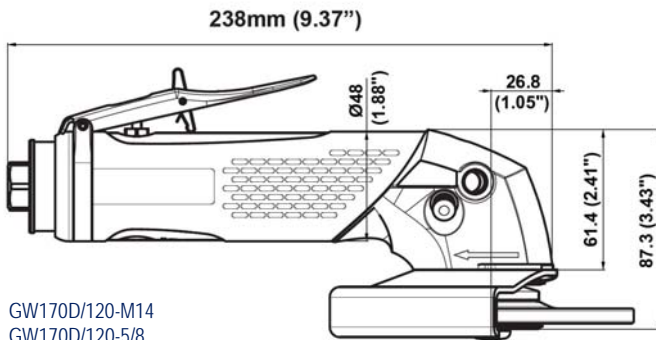
LIEFERUMFANG SCOPE OF DELIVERY

Artikel Item	GW170D/120- M14	GW170D/120V- M14-Set	GW170D/120- 5/8	GW170D/120V- 5/8-Set	GW170D/120- Hex	GW170D/120- Hex-Set
Zu-/Abluftschlauch kpl. (Schlauch-in-Schlauch) Inlet/exhaust air hose cpl. (Hose-in-Hose)	○	●	○	●	○	●
Abluftschlauch + Schelle Exhaust Air Hose + Clamp	●	○	●	○	●	○
Schlauchnippel 3/8" x LW13 Hose Nipple 3/8" x LW13	●	○	●	○	●	○
Standard-Handgriff Standard Handle	●	○	●	○	●	○
Handgriff vibrationsdämpfend Handle Vibration Reducing	○	●	○	●	○	●
Autobalancer Autobalancer Device	-	●	-	●	-	-
Transportkoffer Transportation Case	○	●	○	●	○	●

● im Lieferumfang enthalten / scope of delivery ○ optional / optional available - nicht erhältlich / NOT available

Letzter Stand / Last update 10/2015

ABMESSUNGEN DIMENSIONS



ZUBEHÖR ACCESSORIES

Druckluftversorgung

Compressed Air Supply

Artikel Item		Artikel-Nr. Item No.	Beschreibung Description
Druckluftschlauch Air Hose	HFK13	93005900	Ø 13 mm, Meterware, PVC, gewebeverstärkt Ø 13 mm, material sold by meter, PVC, fabric-reinforced
Druckluftöl Oil		93003900	1-l-Flasche 1 l bottle
		93004000	100-ml-Flasche 100 ml bottle
Wartungseinheit Maintenance Unit	WE-R3/8"-K	93001100	Anschlussgewinde R 3/8, 1,15 m ³ /min Volumenstrom Connecting thread R 3/8, 1.15 m ³ /min volume flow
Wartungseinheit Maintenance Unit	WE-R1/2"-K	93001400	Anschlussgewinde R 1/2, 2,4 m ³ /min Volumenstrom Connecting thread R 1/2, 2.4 m ³ /min volume flow

Für weiteres Zubehör sprechen Sie uns gerne an.
Please contact us for further accessories.