





SP 131 / ...R-UD

EINBAUSCHRAUBER mit Rutschkupplung, umsteuerbar

Air Nutrunner Motors with Slip Clutch, reversible

TECHNISCHE DATEN TECHNICAL DATA

| Artikel | Item | SP131/2R-UD | SP131/3R-UD | SP131/4R-UD | SP131/5R-UD |
|--------------------------|----------------------------------|---|---|---|---|
| Artikel-Nr. | Item No. | 20113800 | 20113900 | 20114000 | 20114100 |
| Drehmomentbereich | Torque Range | | | | |
| Standardfeder | Standard Spring | 0,8 – 2,5 Nm | 0,8 – 2,2 Nm | 0,8 – 2,5 Nm | 0,6 – 1,9 Nm |
| mitgelieferte Feder | Delivered Spring | - | 1,8 – 3,0 Nm | 2,0 – 3,3 Nm | 1,0 – 4,2 Nm |
| Drehzahl | Speed | 2.800 min ⁻¹ | 1.300 min ⁻¹ | 850 min ⁻¹ | 600 min ⁻¹ |
| Leistung | Power | 130 W | 130 W | 130 W | 130 W |
| Start / Drehrichtung | Start / Direction of Rotation | Direkt über externes Steuerventil (5-Wege) / umsteuerbar Direct by external control valve (5-way) / reversible | | | |
| Aufnahme | Chuck |  1/4" K 6,35 mm |  1/4" K 6,35 mm |  1/4" K 6,35 mm |  1/4" K 6,35 mm |
| Gewicht | Weight | 0,79 kg | 0,80 kg | 0,80 kg | 0,80 kg |
| Luftverbrauch | Air Consumption | 7,0 l/s | 7,0 l/s | 7,0 l/s | 7,0 l/s |
| Luftanschluss | Air Connection | G 1/8" | G 1/8" | G 1/8" | G 1/8" |
| Empf. Schlauch-Ø | Recommended Hose Ø | 6 mm | 6 mm | 6 mm | 6 mm |
| Geräuschpegel | Noise Level | 73 - 74 dB(A) | 73 - 74 dB(A) | 73 - 74 dB(A) | 73 - 74 dB(A) |
| Betriebsdruck | Working Pressure | 6,3 bar | 6,3 bar | 6,3 bar | 6,3 bar |
| Signalanschluss* | Signal connection* | M5 | M5 | M5 | M5 |

K: Klingenaufnahme / Standard chuck , DIN 3126 – E/F * für optionale Steuerung über SPS / for optional control device SPS

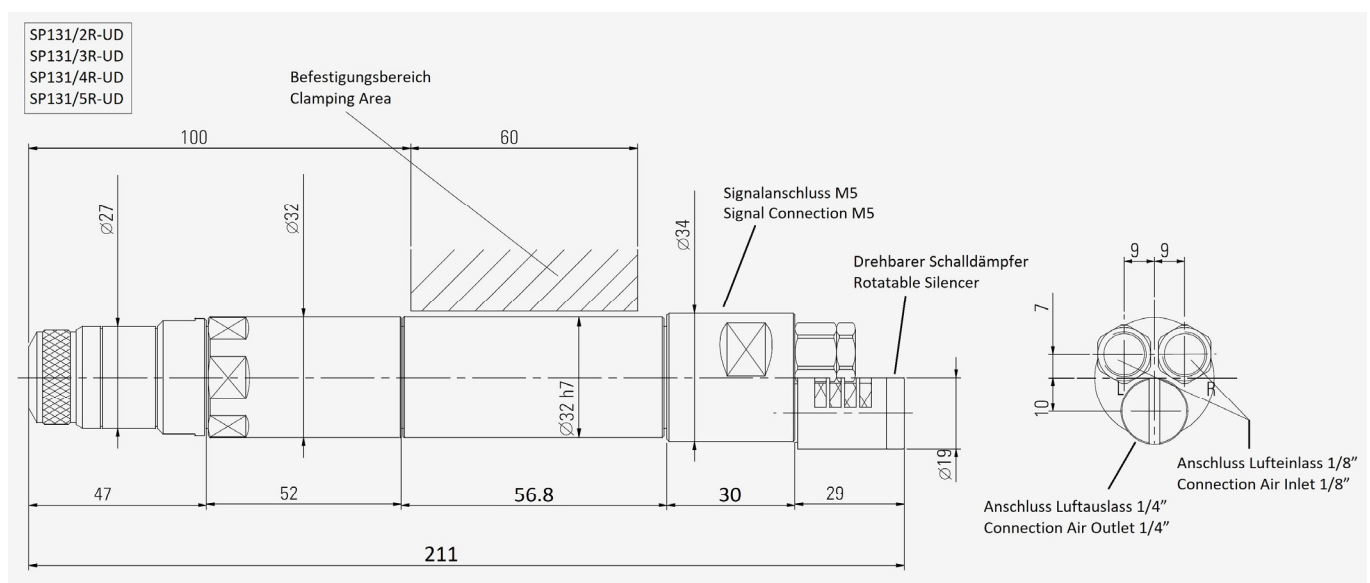
Lieferumfang:

Werkzeug, montierte Standard-Feder, mitgelieferte Feder (außer SP131/2R-UD), Kupplungsschlüssel

Scope of Delivery:

Tool, assembled standard spring, delivered spring (except SP131/2R-UD), clutch key

ABMESSUNGEN DIMENSIONS



ZUBEHÖR für Serie SP131/...R-UD ACCESSORIES for Series SP131/...R-UD

Kupplungsfedern – Drehmomentbereiche bei weichem Schraubfall

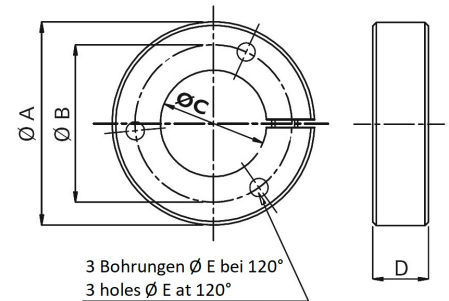
Clutch Springs – Torque Ranges (soft Screw-joint)

| Kupplungsfeder Spring | Eingebaut Mounted | Mitgeliefert Delivered | Mitgeliefert Delivered | Mitgeliefert Delivered |
|--------------------------|----------------------|---------------------------|---------------------------|---------------------------|
| Typ | | | | |
| SP131/2R-UD | 0,8 – 2,5 Nm | | | |
| SP131/3R-UD | 0,8 – 2,2 Nm | 1,8 – 3,0 Nm | | |
| SP131/4R-UD | 0,8 – 2,5 Nm | | 2,0 – 3,3 Nm | |
| SP131/5R-UD | 0,6 – 1,9 Nm | | | 1,0 – 4,2 Nm |

| Artikel Item | 10229/1,6 | 10229/2 | 10229/2,1 | 10229/2,2 |
|------------------------|---------------|----------|-----------------|-----------|
| Farbe / Colour | Braun / Brown | Rosa | Silber / Silver | Gold |
| Draht / Wire | Ø 1,6 mm | Ø 2,0 mm | Ø 2,1 mm | Ø 2,2 mm |
| Artikel-Nr. / Item No. | 01123258 | 01123316 | 01123317 | 01123318 |

Spannflansch Clamping Flange

| Artikel Item | Artikel-Nr. Item No. | Ø A mm | Ø B mm | Ø C mm | D mm | Ø E mm |
|-----------------|-------------------------|---------|--------|--------|-------|---------|
| 684011006 | 53900129 | 64,5 mm | 50 mm | 32 mm | 18 mm | 5,25 mm |



Auf Anfrage:

Längenausgleich
Steuerung über SPS: Misst das Zyklusende, das Erreichen des Drehmoments, gibt Freigaben zur Aufwärts- oder Abwärtsbewegung der Haltevorrichtungen und weitere Zyklussequenzen
Allgemeines Schrauber- und Montagezubehör

On request:

Length compensation
Control via SPS: Measures the end of the cycle, the reaching of the torque, gives releases for upward or downward movement of the holding devices and further cycle sequences
General screw driving and assembly accessories

ABMESSUNGEN mit Längenausgleich DIMENSIONS with Length Adjustment

