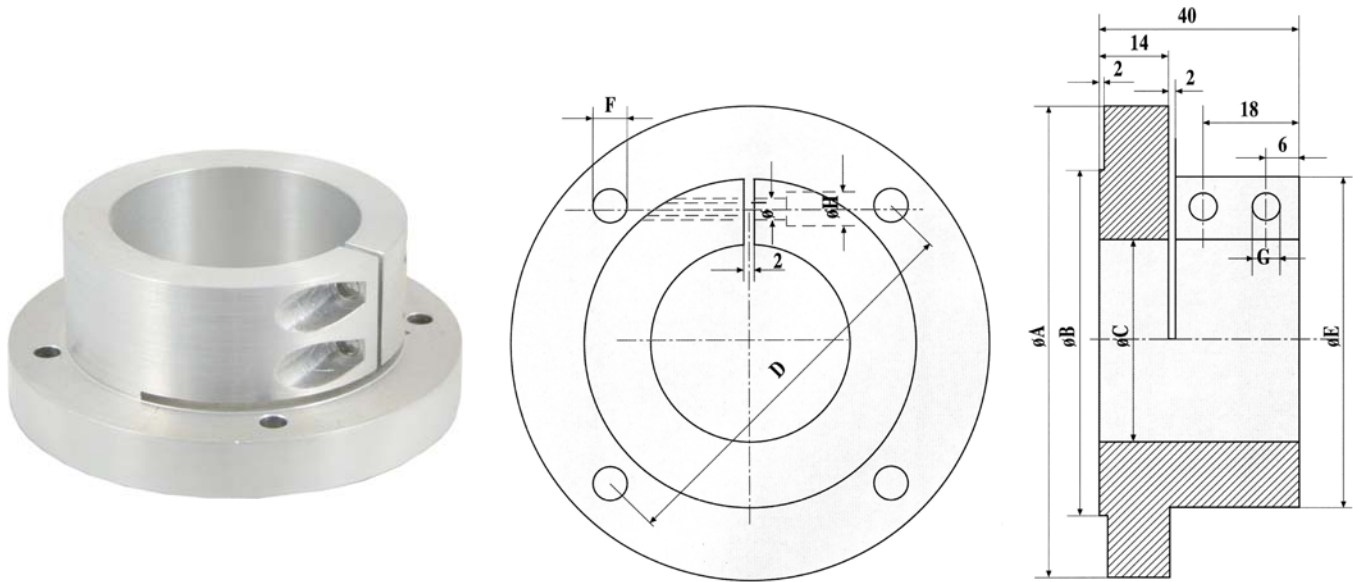


## MOTORFLANSCHAUFNAHMEN MOTOR FLANGE MOUNTINGS

Motorflanschaufnahmen für den Einbau von Druckluft-Lamellenmotoren

Motor Flange Mountings for air vane motor assembly.



## ABMESSUNGEN DIMENSIONS

Typ Type	Für Serie For Series	Artikel-Nr. Item No.	Abmessungen [mm] Dimensions [mm]								
			A	B	C	D	E	F	G	H	I
SPF34	ME20A/..., ME16A/...U	53900006	90	60	34	75	67	5,2	M5	9	5,2
SPF49	ME40/..., ME40/...U	53900008	90	60	49	75	67	5,2	M5	9	5,2
SPF65	ME80/..., ME80/...U	53900009	120	80	65	100	85	6,2	M5	10,5	6,2