





SP 20 / ...A-D

EINBAUSCHRAUBER mit Abschaltkupplung Air Nutrunner Motors with Shut-off Clutch

TECHNISCHE DATEN TECHNICAL DATA

Artikel	Item	SP20/2A-D	SP20/3A-D	SP20/4A-D	SP20/5A-D
Artikel-Nr.	Item No.	20175200	20175300	20175400	20175500
Drehmomentbereich	Torque Range				
Standardfeder	Standard Spring	0,8 – 2,5 Nm	0,8 – 3,0 Nm	0,8 – 4,0 Nm	0,8 – 5,0 Nm
mitgelieferte Feder	Delivered Spring	0,6 – 1,2 Nm	0,4 – 1,2 Nm	0,4 – 1,2 Nm	0,4 – 1,2 Nm
Drehzahl	Speed	2.700 min ⁻¹	1.400 min ⁻¹	1.000 min ⁻¹	650 min ⁻¹
Leistung	Power	200 W	200 W	200 W	200 W
Start / Drehrichtung	Start / Direction of Rotation	Direkt über externes Steuerventil (3-Wege) / rechtsdrehend Direct by external control valve (3-way) / clockwise			
Aufnahme	Chuck	 1/4" SWF 6,35 mm	 1/4" SWF 6,35 mm	 1/4" SWF 6,35 mm	 1/4" SWF 6,35 mm
Gewicht	Weight	0,75 kg	0,77 kg	0,77 kg	0,77 kg
Luftverbrauch	Air Consumption	5,5 l/s	5,5 l/s	5,5 l/s	5,5 l/s
Luftanschluss	Air Connection	G 1/8"	G 1/8"	G 1/8"	G 1/8"
Empf. Schlauch-Ø	Recommended Hose Ø	6 mm	6 mm	6 mm	6 mm
Geräuschpegel	Noise Level	75 dB(A)	75 dB(A)	75 dB(A)	75 dB(A)
Betriebsdruck	Working Pressure	6,3 bar	6,3 bar	6,3 bar	6,3 bar
Signalanschluss*	Signal connection*	M5	M5	M5	M5

SWF: Schnellwechselfutter / Quick-changing chuck, DIN 3126 – E6,3 * für optionale Steuerung über SPS / for optional control device SPS

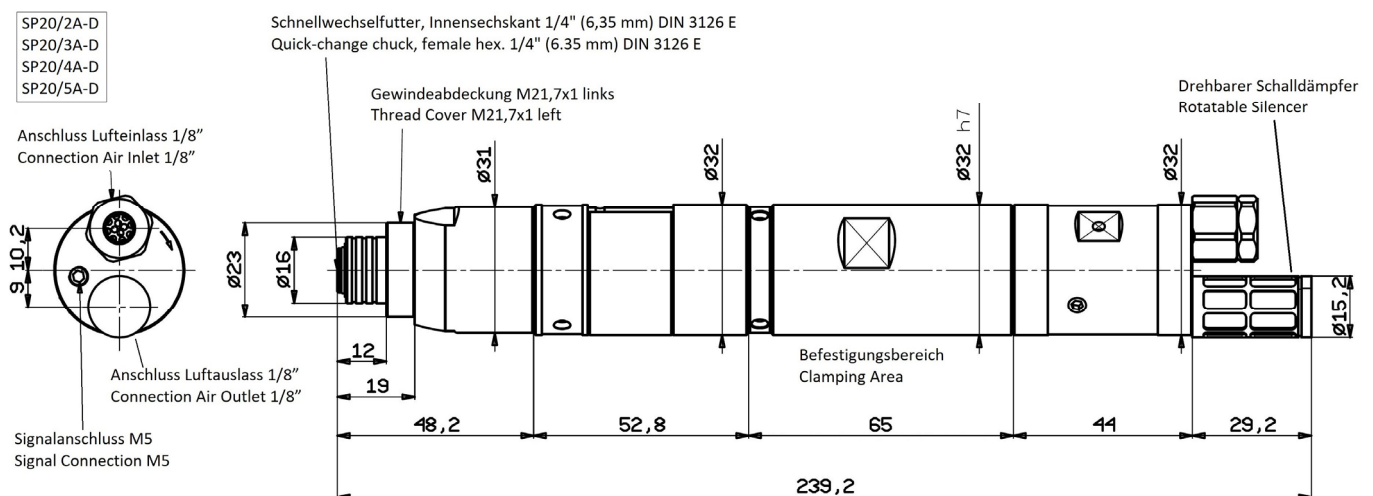
Lieferumfang:

Werkzeug, montierte Standard-Feder, mitgelieferte Feder, Kupplungsschlüssel

Scope of Delivery:

Tool, assembled standard spring, delivered spring, Clutchkey

ABMESSUNGEN DIMENSIONS



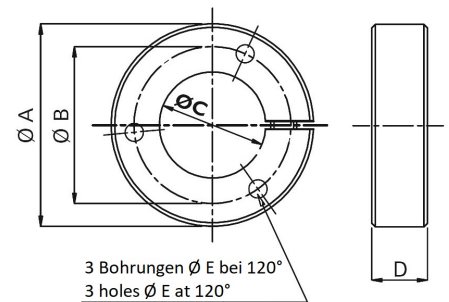
ZUBEHÖR für Serie SP20/...A-D ACCESSORIES for Series SP20/...A-D

Kupplungsfedern – Drehmomentbereiche bei weichem Schraubfall

Clutch Springs – Torque Ranges (soft Screw-joint)

Kupplungsfeder Spring	Eingebaut Mounted	Mitgeliefert Delivered
SP20/2A-D	0,8 – 2,5 Nm	0,6 – 1,2 Nm
SP20/3A-D	0,8 – 3,0 Nm	0,4 – 1,2 Nm
SP20/4A-D	0,8 – 4,0 Nm	0,4 – 1,2 Nm
SP20/5A-D	0,8 – 5,0 Nm	0,4 – 1,2 Nm

Artikel Item	595103202	595102204
Farbe / Colour	Grau / Grey	Schwarz / Black
Draht / Wire	Ø 3,2 mm	Ø 2,2 mm
Artikel-Nr. / Item No.	01123559	01123652



Spannflansch Clamping Flange

Artikel Item	Artikel-Nr. Item No.	Ø A mm	Ø B mm	Ø C mm	D mm	Ø E mm
684011006	53900129	64,5 mm	50 mm	32 mm	18 mm	5,25 mm

Auf Anfrage:

Längenausgleich
Steuerung über SPS: Misst das Zyklusende, das Erreichen des Drehmoments, gibt Freigaben zur Aufwärts- oder Abwärtsbewegung der Haltevorrichtungen und weitere Zyklussequenzen
Allgemeines Schrauber- und Montagezubehör

On request:

Length compensation
Control via SPS: Measures the end of the cycle, the reaching of the torque, gives releases for upward or downward movement of the holding devices and further cycle sequences
General screw driving and assembly accessories

ABMESSUNGEN mit Längenausgleich DIMENSIONS with Length Adjustment

Artikel-Nr. 36107002, Längenausgleich 1/4" mit Außenvierkant 3/8"
Item No. 36107002, Axial compensator 1/4" with Outside square 3/8"

SP20/2A-D, SP20/3A-D, SP20/4A-D, SP20/5A-D
SP20/2A-S*, SP20/3A-S*, SP20/4A-S*, SP20/5A-S*

Anschluss Lufterinlass 1/8"
Connection Air Inlet 1/8"

Artikel-Nr. 36107003, Längenausgleich 1/4" mit Schnellwechselfutter 1/4"
Item No. 36107003, Axial compensator 1/4" with Quick-change chuck 1/4"

Befestigungsbereich
Clamping Area

Signalanschluss M5
Signal Connection M5

Artikel-Nr. 36107001, Längenausgleich 1/4" mit Außenvierkant 1/4"
Item No. 36107001, Axial compensator 1/4" with Outside square 1/4"

SP20/2A-UD, SP20/3A-UD, SP20/4A-UD, SP20/5A-UD

Anschluss Lufterinlass 1/8"
Connection Air Inlet 1/8"

Signalanschluss M5
Signal Connection M5