

AMB 27/20-MV

AKKU-MAGNET-BOHRMASCHINE BATTERY MAGNETIC DRILLING MACHINE



Die Akku-betriebene Magnet-Bohrmaschine ist ideal zum Bohren metallischer Materialien mit Bohrkronen, die einen mobilen Einsatz ohne Netzversorgung erfordern. Einsatzbereiche: Freileitungs- und Schiffsbau, Stahlbau, industrielle Montagearbeiten.

- Einsatz auch an schwer zugänglichen Stellen möglich
- Kurze Ladezeiten: 95 % Akku-Kapazität nach 45 min, 100 % Akku-Kapazität 90 min
- Automatische Stop- und Warnfunktion bei zu geringer Magnethaltekraft oder zu hohem Bohrdruck.
- Visuelle Kontrollanzeigen für Akku-Kapazität, Bohrdruck und Magnethaltekraft
- Werkzeug-schonender Softstart
- Automatischer Selbsttest vor Verwendung

The battery-powered magnetic drill is ideal for drilling metallic materials with drill bits/broach cutters that require mobile use without mains power. Fields of application: overhead line construction, shipbuilding, steel construction, industrial assembly works.

- Can also be used in places difficult to access
- Short charging times: 95 % battery capacity after 45 min, 100 % battery capacity 90 min
- Automatic stop and warning function in case of insufficient magnetic holding force or too high drilling pressure.
- Visual control for battery capacity, drilling pressure and magnetic holding force
- Softstart that is gentle on tools
- Automatic self-test before use

TECHNISCHE DATEN TECHNICAL DATA

Artikel	Item	AMB 27/20-MV
Leerlauf-Drehzahl	Idle Speed	430 min ⁻¹
Magnet-Haltekraft	Magnet Holding Power	5.500 N
Min. Materialstärke	Min. Material Thickness	6 mm
Bohr-Ø JET-BROACH TCT	Hole Ø JET-BROACH TCT	Ø 12 – 17 mm (Stärke/thickness: max. 12 mm)
		Ø 17,5 – 28 mm (Stärke/thickness: max. 20 mm)
Bohr-Ø HI-BROACH HSS	Hole Ø HI-BROACH HSS	Ø 12 – 15 mm (Stärke/thickness: max. 12 mm)
		Ø 16 – 28 mm (Stärke/thickness: max. 20 mm)
Akku-Spannung	Battery Voltage	18 V, 4 Ah (Akku: NBL18006)
Abmessungen Magnet	Dimensions Magnetic Base	126 x 65 x 46 mm
Gewicht	Weight	7,0 kg
Artikel-Nr. Set	Item No. Set	42505000

Lieferumfang:

AMB27/20-MV,
2 Akkus NBL18006 (Art.-Nr. 42505901), Ladegerät NC14435 (Art.-Nr. 42505902), Montagewerkzeug, Bohröl, Spanngurt, Schutzhaube, Transportbox

Scope of delivery:

AMB27/20-MV, 2 batteries NBL18006 (Item No. 42505901), battery charger NC14435 (Item No. 42505902), assembly tools, drilling oil, lashing belt, guard, transport box

Optional:

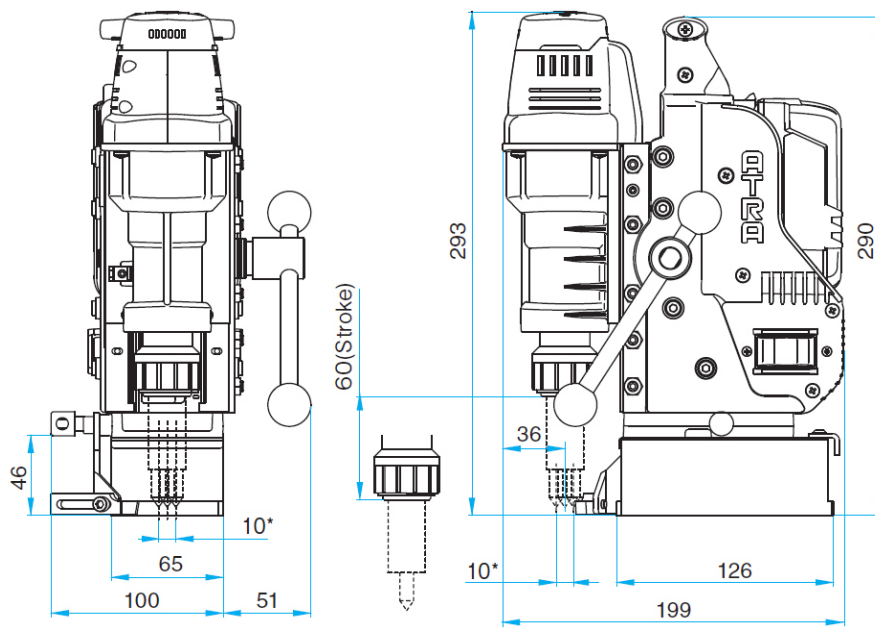
Spannadapter
Clamping Adapter



Rohrspanner mit Kette
Pipe Clamp with Chain



ABMESSUNGEN DIMENSIONS



*Adjustable range of drilling position

Unit : mm

BOHRKRONEN BROACH CUTTERS

JET-BROACH Bohrkronen / Hartmetall-Kernbohrer

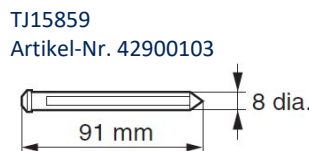
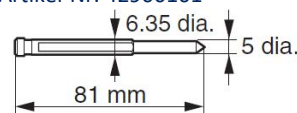
Material: TCT, Wolframcarbid-bestückt (gehärtet)

JET BROACH Core Drill Bits / Annular Cutters

Material: TCT (Tungsten Carbide tipped)



Größen Ø mm Size Ø mm	Artikel Item	Artikel-Nr. Item No.	Bohrtiefe Drilling Depth	Zentrierstift Pilot Pin
12	TK01148	42900051	25 mm	TK01167 Artikel-Nr. 42900101
13	TK01149	42900052		
14	TK01150	42900053		
15	TK01151	42900054		
16	TK01152	42900055		
17	TK01153	42900056		
17,5	TK00301	42900057		
18	TK00302	42900058		
18,5	TK00303	42900059		
19	TK00304	42900060		
19,5	TK00305	42900061	35 mm	TJ15859 Artikel-Nr. 42900103
20	TK00306	42900062		
20,5	TK00307	42900063		
21	TK00308	42900064		
21,5	TK00309	42900065		
22	TK00310	42900066		
22,5	TK00311	42900067		
23	TK00312	42900068		
23,5	TK00313	42900069		
24	TK00314	42900070		
24,5	TK00315	42900071		
25	TK00316	42900072		
26	TK00317	42900073		
26,5	TK00318	42900074		
27	TK00319	42900075		
28	TK00320	42900076		



Vorteile TCT- gegenüber HSS-Modellen:

- Wolframcarbid-bestückt, somit auch für hochgradige Stähle, z.B. Eisenbahnstahl, geeignet
- 3x erhöhte Lebensdauer
- 3x höhere Arbeitsgeschwindigkeit
- deutlich höherer Produktivität

Advantages TCT vs. HSS:

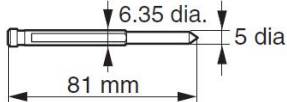
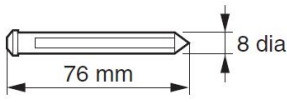
- Tungsten carbide tipped, therefore also suitable for high grade steels, e.g. railway steel
- 3x increased service life
- 3x higher working speed
- significantly higher productivity

HI-BROACH Bohrkronen / HSS-Kernbohrer

Material: HSS (High Speed Steel), Standard

HI BROACH Core Drill Bits / Annular Cutters

Material: HSS (High Speed Steel), Standard

Größen Ø mm Size Ø mm	Artikel Item	Artikel-Nr. Item No.	Bohrtiefe Drilling Depth	Zentrierstift Pilot Pin
12	TK00698	42900001	25 mm	TK011676 Artikel-Nr. 42900101 
13	TK00699	42900002		
14	TK00700	42900003		
15	TK00701	42900004		
16	TK00702	42900005		
17	TK00703	42900006		
17,5	TK00335	42900007		
18	TK00336	42900008		
19	TK00337	42900009		
19,5	TK00338	42900010		
20	TK00339	42900011	25 mm	TJ12696 Artikel-Nr. 42900102 
21	TK00340	42900012		
21,5	TK00341	42900013		
22	TK00342	42900014		
22,5	TK00343	42900015		
23	TK00344	42900016		
23,5	TK00345	42900017		
24	TK00346	42900018		
24,5	TK00347	42900019		
25	TK00348	42900020		
26	TK00349	42900021		
26,5	TK00350	42900022		
27	TK00351	42900023		
28	TK00352	42900024		

ZUBEHÖR ACCESSORIES

Artikel Item	Typ Type	Beschreibung Description	Artikel-Nr. Item No.
Akku Battery Pack	NBL18006	Lithium-Ionen, 18 V, 4,0 Ah	42505901
Netzladegerät Battery Charger	NC14435	220 - 240 V, 90 min Ladezeit 220 - 240 V, 90 min charging time	42505902
Spannadapter 50 mm kpl. Clamping Adapter 50 mm cpl.	SPA50	Zur Befestigung an unebenen Stellen und beschichteten Profilen, Spannbereich 6 - 39 mm For attachment on uneven and coated profiles, clamping range 6 – 39 mm	42505903
Rohrspanner mit Kette Pipe Clamp with Chain	TB07696	Zur Befestigung an Rohren und Masten für Ø 48 - 320 mm For attachment at pipes and poles, for Ø 48 - 320 mm	42505904