

WINKEL-BOHRMASCHINEN

ANGLE DRILLING MACHINES



DW13/310



DW30/220-SP



DW40/120

VORTEILE

- Zuverlässige Werkzeuge mit günstigem Gewichts-Leistungsverhältnis
- Geringe Kopfmessungen ermöglichen Arbeiten unter beengten Platzverhältnissen.
- Spezielle Bohrfutter für pneumatische Werkzeuge und hochpräzise Spannzangen gewährleisten einen rationellen Einsatz.
- Lange Standzeit bei hoher Leistung.

BENEFITS

- Reliable tools with excellent power to weight ratio.
- Small head dimensions allow working in narrow spaces.
- Special chucks for pneumatic tools and high-precise collet chucks provide efficient use.
- Long tool life at high power.

TECHNISCHE DATEN

TECHNICAL DATA

Artikel Item	Artikel Nr. Item No.	Aufnahme Chuck	Kopf Head	Spannbereich Range Ø mm	Drehzahl Speed min ⁻¹	Luftverbrauch Air Consumption l/s	Gewicht Weight kg	Abmessungen Dimensions Ø x L x H mm
DW13/310	44102600	SP - ER8	90°	1 - 5	3100	6	0,500	31 x 228 x 47
DW13/310-30	44102500	SP - ER8	30°	1 - 5	3100	6	0,500	31 x 235 x 35
DW30/70	44103400	ZKF	90°	1 - 10	700	9	1,300	40 x 285 x 90
DW30/110	44103300	ZKF	90°	1 - 10	1100	9	1,300	40 x 285 x 90
DW30/220	44103200	ZKF	90°	0 - 8	2200	9	1,100	40 x 255 x 83
DW30/340	44103100	ZKF	90°	0 - 6	3400	9	1,100	40 x 255 x 83
DW30/450	44103000	ZKF	90°	0 - 6	4500	9	1,100	40 x 255 x 83
DW30/70-SP	44104400	SP - ER11	90°	1 - 7	700	9	1,200	40 x 285 x 64
DW30/110-SP	44104300	SP - ER11	90°	1 - 7	1100	9	1,200	40 x 285 x 64
DW30/220-SP	44104200	SP - ER11	90°	1 - 7	2200	9	1,000	40 x 255 x 54
DW30/340-SP	44104100	SP - ER11	90°	1 - 7	3400	9	1,000	40 x 255 x 54
DW30/450-SP	44104000	SP - ER11	90°	1 - 7	4500	9	1,000	40 x 255 x 54
DW40/160	44107000	ZKF	90°	1 - 10	1600	10	1,700	46 x 320 x 103
DW40/120	44107200	ZKF	90°	1 - 10	1200	10	1,700	46 x 320 x 103
DW40/50	44107400	ZKF	90°	1 - 10	500	10	1,900	46 x 350 x 103

ZKF: Zahnkranzfutter / Keyed chuck SP: Spannzangenaufnahme / Collet chuck

LIEFERUMFANG
SCOPE OF DELIVERY

DW 13/...:	Werkzeug mit Spannzangenaufnahme, Schnellkupplungsniessel, Montageschlüssel Spannzange ist nicht enthalten	DW 13/...:	Tool with collet chuck, quick-acting coupling, assembly wrenches Collet is not included
DW 30/...:	Werkzeug inkl. Zahnkranzfutter und Schlüssel, Schnellkupplungsniessel	DW 30/:	Tool with keyed chuck and key, quick-acting coupling
DW 30/...-SP:	Werkzeug mit Spannzangenaufnahme, Schnellkupplungsniessel, Montageschlüssel Spannzange ist nicht enthalten	DW 30/...-SP:	Tool with collet chuck, quick-acting coupling, assembly wrenches Collet is not included
DW 40/...:	Werkzeug inkl. Zahnkranzfutter und Schlüssel, Gewindetülle	DW 40/...:	Tool with keyed chuck and key, hose nipple

ZUBEHÖR
ACCESSORIES

ZKF Zahnkranzfutter
ZKF Keyed Chucks



Spannbereich Range	Abmessungen Dimensions		Für DW 30/... - mit Aufnahme with chuck 3/8" x 24 UNF	Für DW 40/... mit Aufnahme with chuck 1/2" x 20 UNF	ZKF - Schlüssel Chuck Key
mm	Ø mm	L mm	Artikel-Nr. Item No.	Artikel-Nr. Item No.	Artikel-Nr. Item No.
0-6	30	43	01709106		01710102
0-8	30	43	01709105		01710102
1-10	36	50	01709113	01709103	01710101
1-13	51	67	01065100	01709101	01710101

SSF Schnellspannfutter
SSF Self-locking Chucks

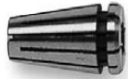


Spannbereich Range	Abmessungen Dimensions		Für DW 30/... - mit Aufnahme with chuck 3/8" x 24 UNF	Für DW 40/... mit Aufnahme with chuck 1/2" x 20 UNF
mm	Ø mm	L mm	Artikel-Nr. Item No.	Artikel-Nr. Item No.
0-6	30	52	01451100	
0-8	34	60	01451101	
0-8	35	72		01065101
1-10	34	56	01451102	
1-10	35	72		01065102
1-13	43	85		01065103


Spannzangen

Collets

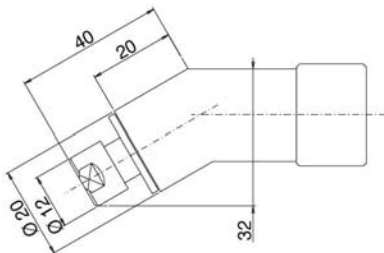
DW13/...

Typ	Artikel-Nr. Item No.	Spannzange Collet Ø mm	Spannbereich Range Ø mm
ER8 	36599103	1,0	0,5 bis 1,0
	36599104	1,5	1,0 bis 1,5
	36599105	2,0	1,5 bis 2,0
	36599106	2,5	2,0 bis 2,5
	36599107	3,0	2,5 bis 3,0
	36599108	3,5	3,0 bis 3,5
	36599109	4,0	3,5 bis 4,0
	36599110	4,5	4,0 bis 4,5
	36599111	5,0	4,5 bis 5,0

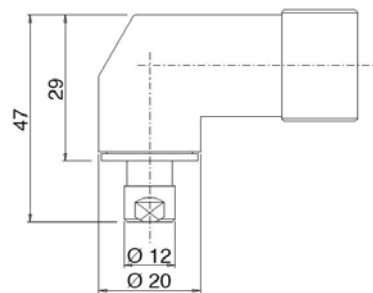
DW30/...-SP

Typ	Artikel-Nr. Item No.	Spannzange Collet Ø mm	Spannbereich Range Ø mm
ER11 	36599115	1,0	0,5 bis 1,0
	36599116	1,5	1,0 bis 1,5
	36599117	2,0	1,5 bis 2,0
	36599118	2,5	2,0 bis 2,5
	36599119	3,0	2,5 bis 3,0
	36599120	3,5	3,0 bis 3,5
	36599121	4,0	3,5 bis 4,0
	36599122	4,5	4,0 bis 4,5
	36599123	5,0	4,5 bis 5,0
	36599124	5,5	5,0 bis 5,5
	36599125	6,0	5,5 bis 6,0
	36599126	6,5	6,0 bis 6,5
	36599127	7,0	6,5 bis 7,0

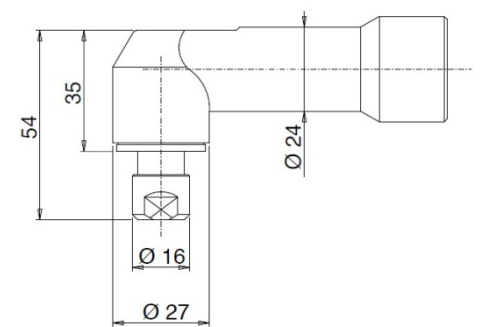
ABMESSUNGEN DIMENSIONS



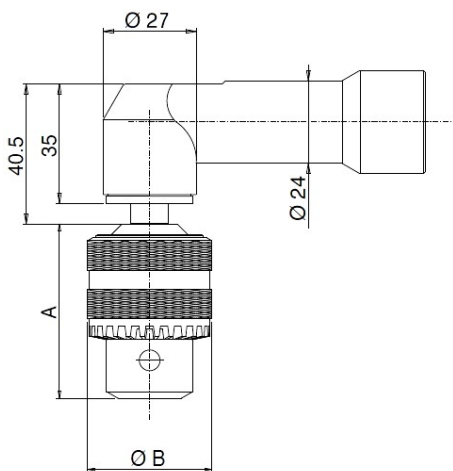
DW13/310-30



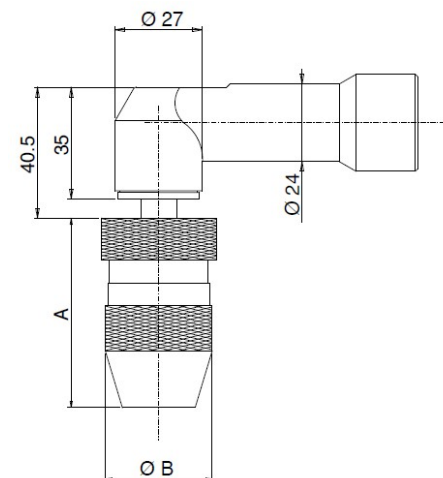
DW13/310



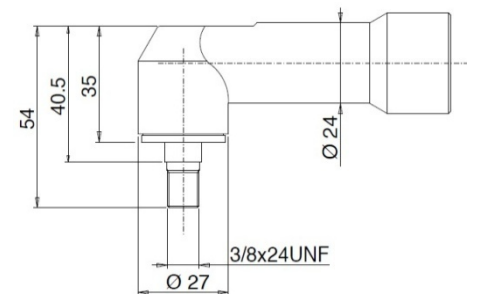
DW30/...-SP



DW30/...

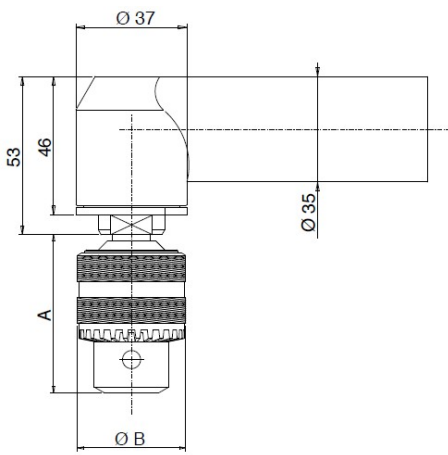


DW30/...-SSF

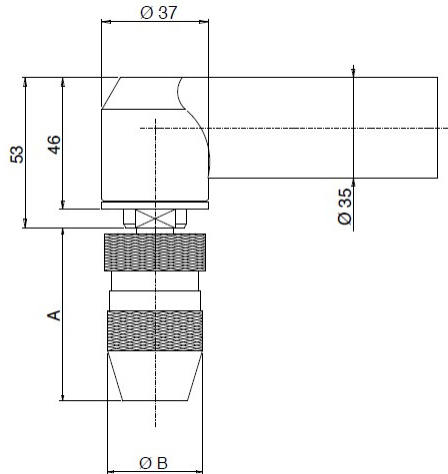


DW30/... ohne Futter / without chuck

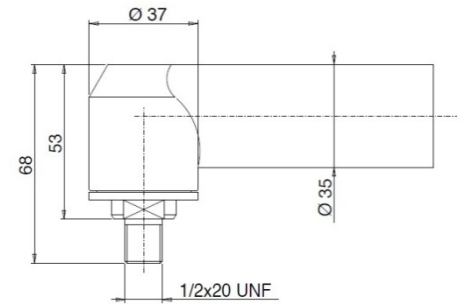
ABMESSUNGEN
DIMENSIONS



DW40/...



DW40/...-SSF



DW40/... ohne Futter / without chuck