

# WINKELSCHLEIFER ZUM SCHLEIFEN

## ANGLE GRINDER FOR GRINDING

### GW150/75-..., GW135/60-...

Druckluft-Winkelschleifer für Schleifteller max. Ø 180 mm, zum Schleifen verschiedenster Materialien.

Pneumatic angle grinder for grinding plates max. Ø 180 mm, for grinding of several materials.

**1.500 W**  
Ø 180 mm

**1.350 W**  
Ø 180 mm

Spindelarretierung für schnellen  
Zubehörwechsel.  
Spindle lock for easy change of  
accessory.



GW150/75-M14

mit optional erhältlichem  
Schleifteller

with optional available grinding  
plate

### VORTEILE

- 1.500 W bzw. 1.350 W Leistung für hohen Abtrag.
- Fliehkraftregler für konstante Drehzahl auch unter Last.
- Sehr gutes Leistungsgewicht von 1.080 (960) W/kg.
- Der optional erhältliche vibrationsdämpfende Handgriff ermöglicht ermüdungsfreies Arbeiten.
- Der optional erhältliche Zu- und Abluftschlauch kpl. (Schlauch-in-Schlauch-Lösung) reduziert die Geräuschemissionen um 11 dB.
- Der Handgriff kann beidseitig montiert werden.

### BENEFITS

- 1,500 W / 1,350 W power for high removal capacity.
- Centrifugal governor for consistent speed under load.
- Very good power-weight ratio of 1.080 (960) W/kg.
- The optional available vibration reducing handle enables fatigue-free working.
- The optional available inlet/exhaust air hose complete (hose-in-hose solution) reduces noise by 11 dB.
- The additional handle can be mounted on both sides.

Hoher Bedienkomfort durch umbaufähigen Starthebel.  
High ease of use thanks to convertible valve lever.

### NOMENKLATUR

GW 150 / 75 - M14



Letzter Stand / Last update 01/2016

## TECHNISCHE DATEN TECHNICAL DATA

Artikel Item	GW150/75-M14	GW150/75-5/8	GW135/60-M14	GW135/60-5/8
Artikel Nr. Item No.	12166500	12166600	12166700	12166800
Leistung Power	1.500 W		1.350 W	
Drehzahl Speed	7.500 min <sup>-1</sup>		6.000 min <sup>-1</sup>	
Max. Scheiben-Ø Max. Plate Ø	180 mm*			
Werkzeugaufnahme Chuck	M14 x 2 mm	5/8" – 11 UNC	M14 x 2 mm	5/8" – 11 UNC
Gewicht Weight	1,39 kg		1,41 kg	
Luftverbrauch Leerlauf / unter Last Air Consumption Free Speed / under Load	15 l/s / 27 l/s		11 l/s / 23 l/s	
Schalldruckpegel** Sound Pressure Level**	79 dB		77 dB	
Schalleistungspegel** Sound Power Level**	90 dB		88 dB	
Vibration Vibration	2,6 m/s <sup>2</sup>		< 2,5 m/s <sup>2</sup>	

\* Halten Sie die vorgeschriebenen Drehzahlen der Schleifmittelhersteller ein.

\*\*ISO 15744

\* Stay within abrasive manufacturer's specified speed values.

Betriebsdruck: 6,3 bar  
Empf. Schlauch-Ø: 13 mm  
Luftanschluss: G 3/8"

Working Pressure: 6.3 bar  
Recommended Hose-Ø: 13 mm  
Air Connection: G 3/8"

## LIEFERUMFANG

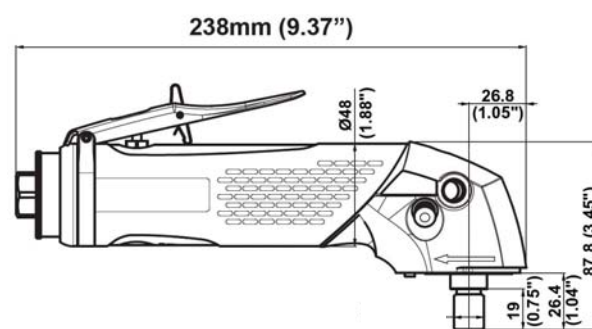
### SCOPE OF DELIVERY

Artikel Item	GW150/75-...	GW135/60-...
Zu-/Abluftschlauch kpl. (Schlauch-in-Schlauch) Inlet/Exhaust Air Hose cpl. (Hose-in-Hose)	○	○
Abluftschlauch + Schelle Exhaust Air Hose + Clamp	●	●
Schlauchnippel 3/8"xLW13 Hose Nipple 3/8" x LW13	●	●
Standard-Handgriff Standard Handle	●	●
Handgriff vibrationsdämpfend Handle Vibration Reducing	○	○
Transportkoffer Transportation Case	○	○
Autobalancer Autobalancer Device	-	-

- im Lieferumfang enthalten / scope of delivery
- optional / optional available
- nicht erhältlich / NOT available

## ABMESSUNGEN

### DIMENSIONS



Für weiteres Zubehör sprechen Sie uns gerne an.  
Please contact us for further accessories.